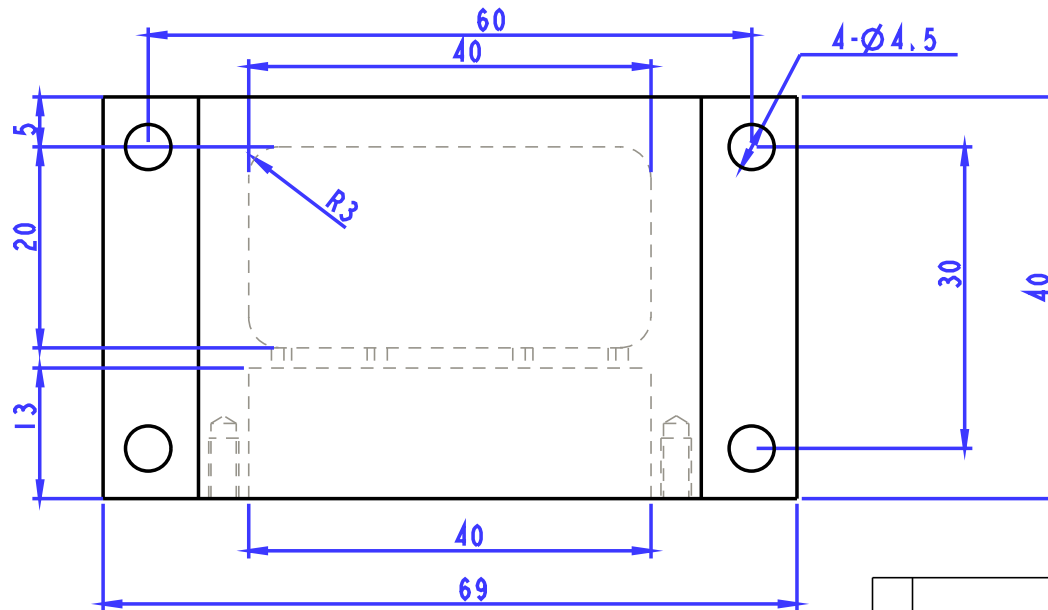
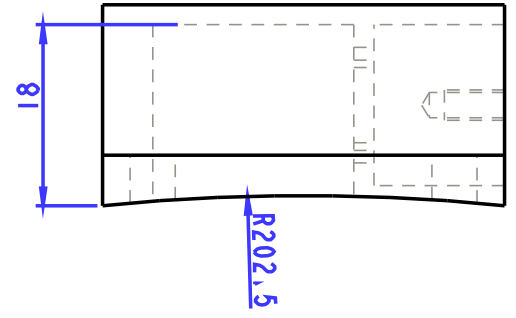
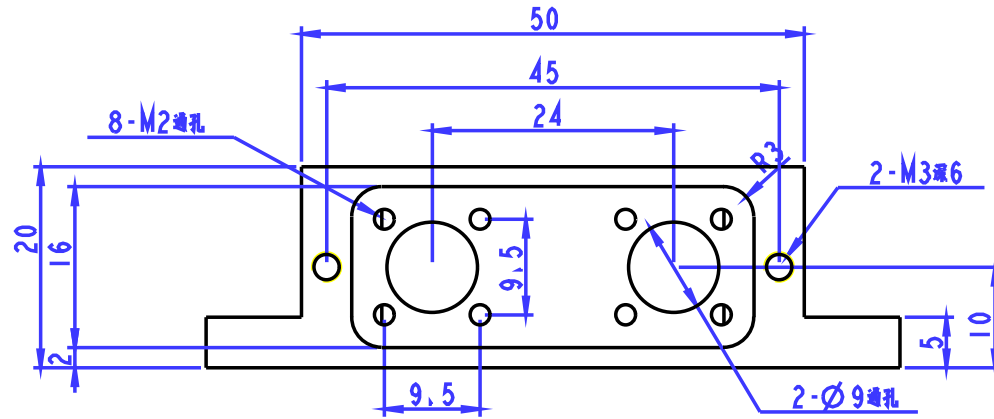


铁盒编号  
 CAD



技术要求:

- 1、材料: 1Cr18
- 2、表面不能有划伤
- 3、数量: 8件
- 4、未注尺寸公差12级

全套  
 标题  
 比例  
 制图  
 审核  
 日期  
 共 1 页 第 1 页

		压力环			
		7X223输出块			
标记	更改单号	签字、日期	删除标记	重量	比例
设计					
校对					
审核	标准				
工艺	批准				
			共	页	第